



АЛЮМИНИЕВЫЙ БОРТИК PREMIUM LINE

Инструкция по монтажу

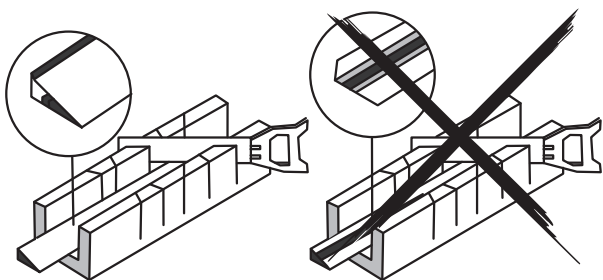
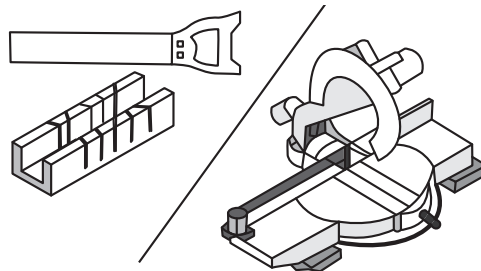
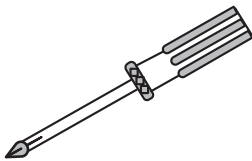
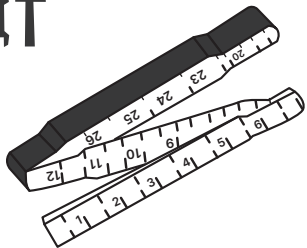


РЕХАУ

PREMIUM LINE

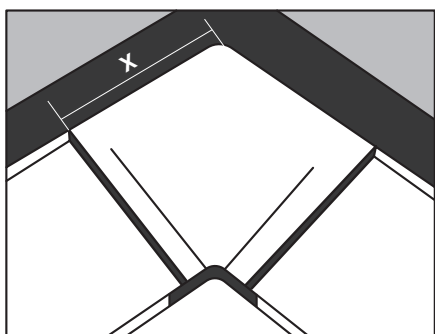
Инструкция по монтажу

1.

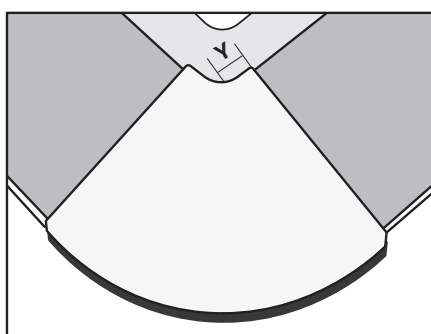


Декоративную алюминиевую накладку и базовый профиль необходимо подрезать таким образом, чтобы их длины были одинаковыми.

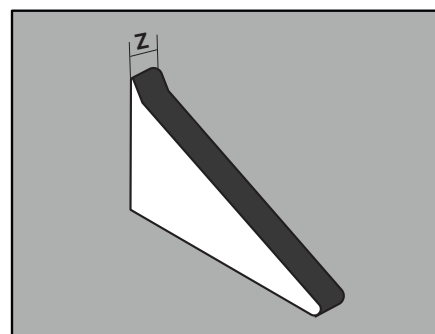
При этом необходимо иметь ввиду следующие размеры:



Внутренний угол 90°: X = 28 мм
Внутренний угол 135°: X = 13 мм



Наружный угол 90°:
Y = 2–3 мм

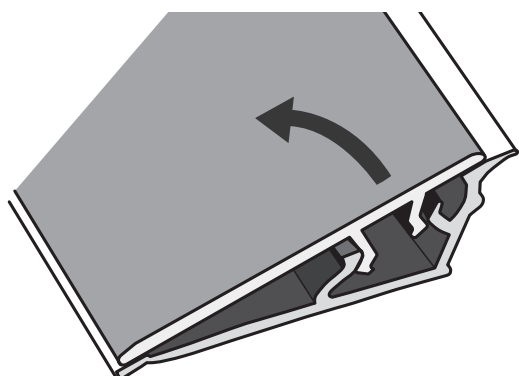


Заглушки левая / правая:
Z = 2 мм



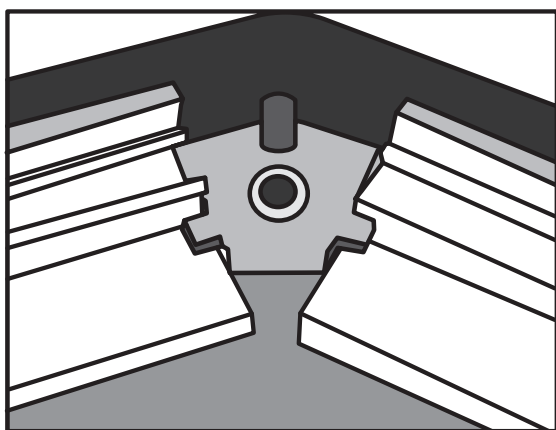
Данные размеры определяют поправки при нарезке профиля под конкретные места установки, с учетом применяющихся фасонных соединительных элементов.

2.

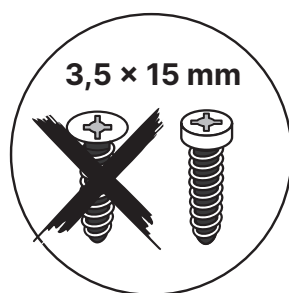
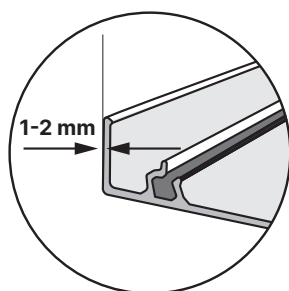


- Отсоедините декоративную накладку от базового профиля

3.

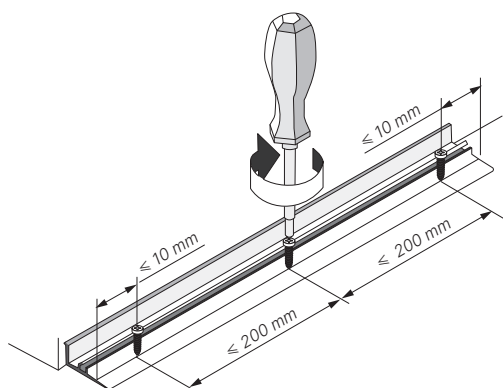


- Фасонные соединительные элементы состоят их двух частей
- Закрепите нижнюю часть нужного уголка на базовом профиле и столешнице



- Не применяйте шурупы с зенковочной шляпкой!

4.

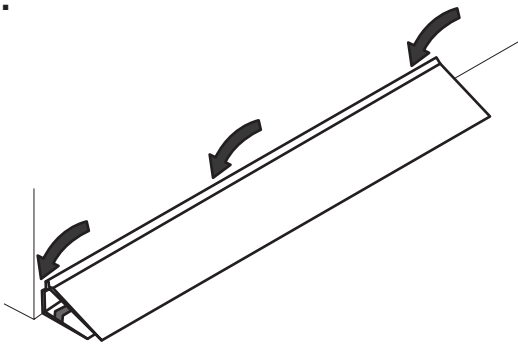


- Крепеж опорного профиля необходимо располагать на расстоянии не более 10 мм от края профиля
- Профиль должен ровно прилегать к поверхности
- Расстояние между крепежом должно быть не более 200 мм

PREMIUM LINE

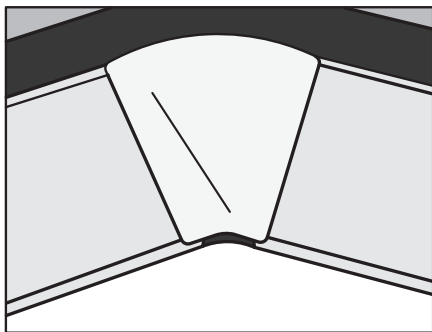
Инструкция по монтажу

5.



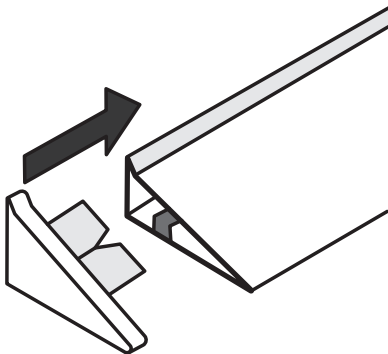
- Перед монтажом декоративной накладки не забудьте удалить защитную пленку
- Совместите выступ декоративной накладки с пазом базового профиля и надавите на накладку до защелкивания
- При необходимости используйте киянку

6.



- Закрепите декоративную часть уголка на подходящей нижней части

7.



- Установите заглушки левую и правую



Обратите внимание, что термостойкость декоративной части алюминиевого бортика 150 °С, но термостойкость базового профиля и уплотнителя 90–100 °С.